

Таблица 1

Наименование схемы	Лист
Цепи переменного тока и напряжения	1
Цепи входные	2
Цепи выходные	3
Цепи сигнализации	4
Дополнительные переключатели	5
Левый клеммник	6

* при использовании ШОН:
 - подключить Iотб к клеммам X34, X36,
 - величину модуля подстройки Шон оставить 1.
 при использовании ТН необходима:
 - подключить Uотб к клеммам X34, X36,
 - удалить перемычку X34-X35,
 - величину модуля подстройки Uшон выставить 0,1 (по умолчанию 1).

Типовая схема

ЭКРА.656453.90333/№

Шкаф типа ШЭ2607 022

Схема электрическая принципиальная

Лит.	Масса	Масштаб
A	—	—
Лист	1	Листов

ООО НПП "ЭКРА"

Перв. примен.

Справ. №

Подп. и дата

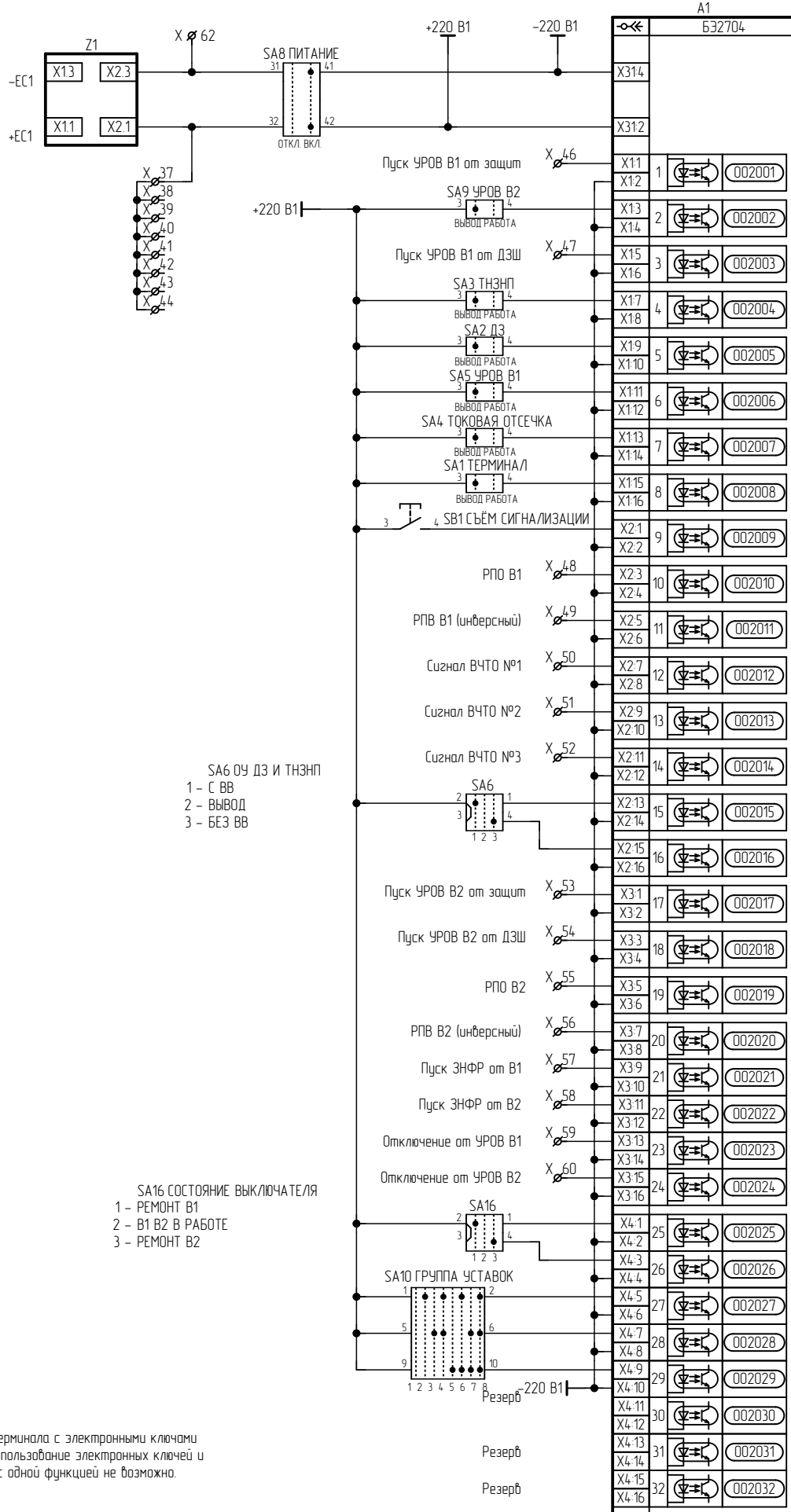
Инв. № дубл.

Взам. инв. №

Подп. и дата

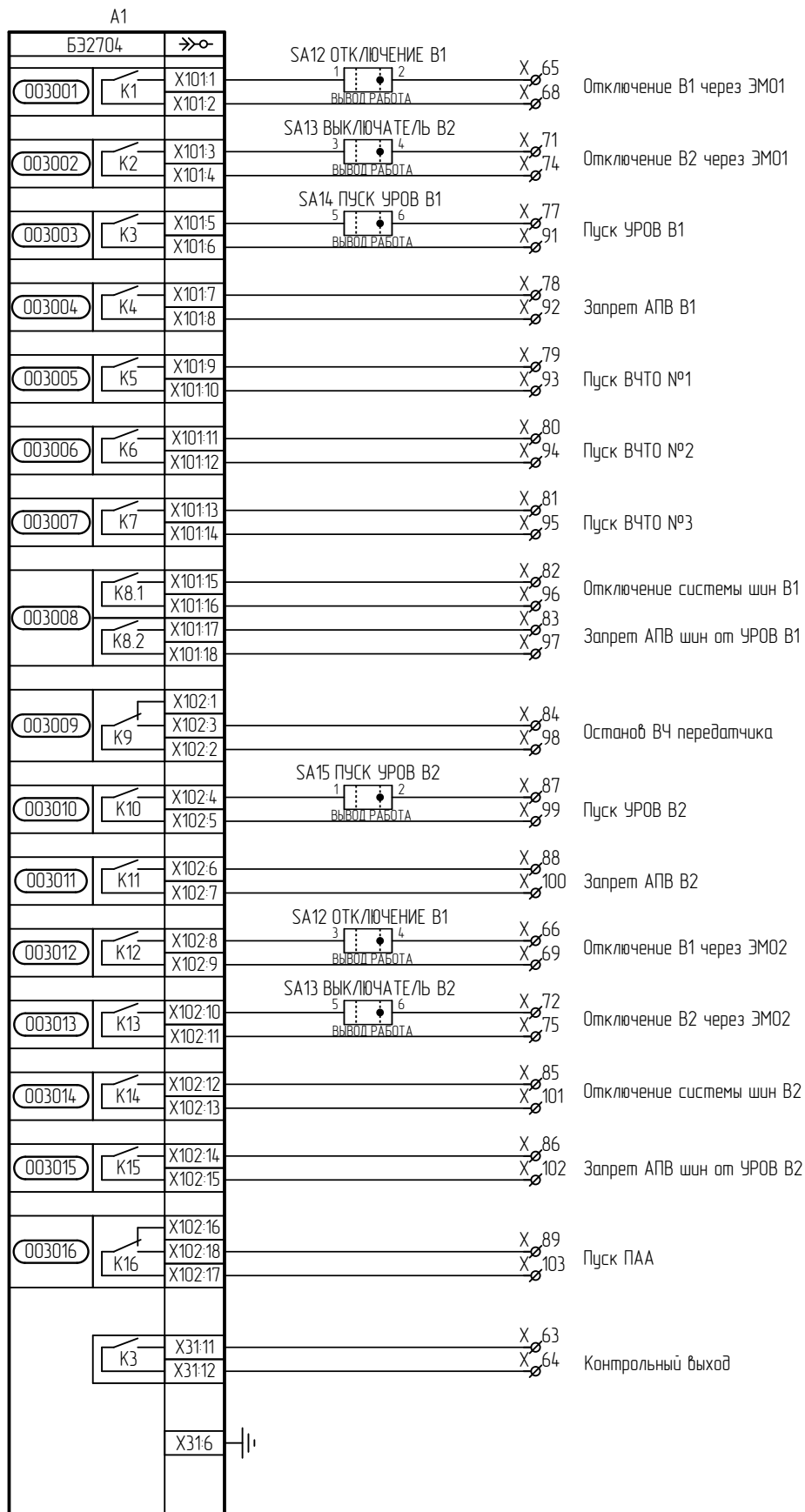
Инв. № подл.

Изм.	Лист	№ документа	Подп.	Дата
Разраб.		Трафимов	<i>[Signature]</i>	25.02.2022
Пров.		Кочкин	<i>[Signature]</i>	25.02.2022
Т.контр.		-		
Н. контр.		Курочкина	<i>[Signature]</i>	25.02.2022
Утв.		Шурупов	<i>[Signature]</i>	25.02.2022

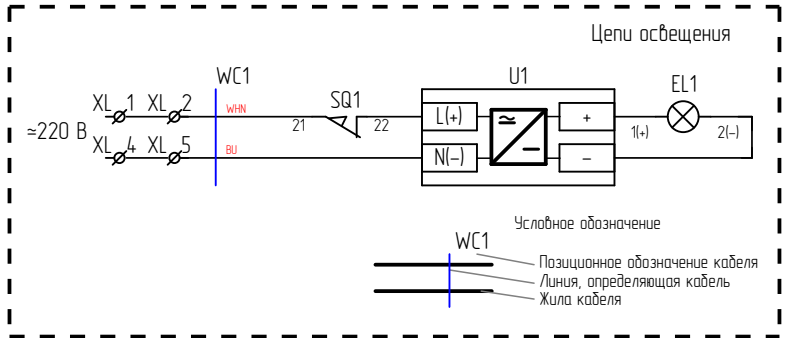
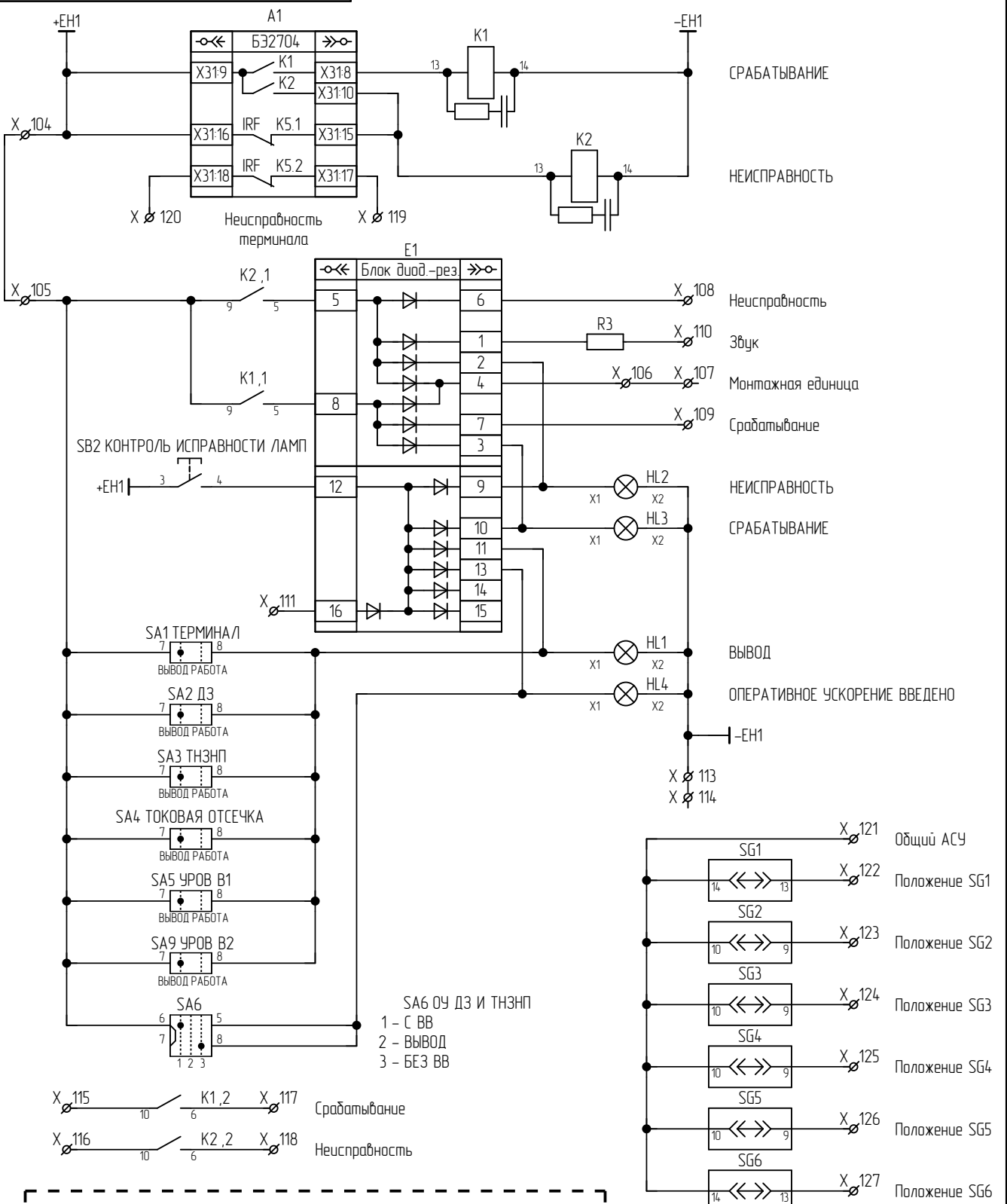


При установке терминала с электронными клавишами одновременное использование электронных клавиш и переключателей с одной функцией не возможно.

Изм.	Лист	№ докум.	Подп.	Дата



Изм.	Лист	№ докум.	Подп.	Дата
Изм. № подл.	Изм. № дубл.	Взам. инв. №	Подп. и дата	



Подп. и дата	
Инв. № дубл.	
Взам. инв. №	
Подп. и дата	
Инв. № подл.	

Изм.	Лист	№ докум.	Подп.	Дата
------	------	----------	-------	------

Таблица 1 - Дополнительно подключаемые переключатели.

ВИД	НАИМЕНОВАНИЕ	СОСТОЯНИЕ	ТИПОВЫЕ ВХОДА ТЕРМИНАЛА	ТИП
	SA ГРУППА УСТАВОК*	1 - 1 2 - 2	ВХ. №27	Elkey CS10-02.003FU9.07
	SA ГРУППА УСТАВОК*	1 - 1 2 - 2 3 - 3 4 - 4	ВХ. №27 ВХ. №28	Elkey CS10-02.317FU9.10
	SA ГРУППА УСТАВОК*	1 - 1 5 - 5 2 - 2 6 - 6 3 - 3 7 - 7 4 - 4 8 - 8	ВХ. №27 ВХ. №28 ВХ. №29	Elkey CS 10-03.323FU4.15
	SA ТЗП	1 - ВЫВОД 2 - РАБОТА	ЛЮБОЙ СВОБОДНЫЙ ВХОД	Elkey CS10-02.003FU9.07
	SA МТЗ	1 - ВЫВОД 2 - РАБОТА	ЛЮБОЙ СВОБОДНЫЙ ВХОД	Elkey CS10-02.003FU9.07
	SA ТНЭП ДВОЙНОЙ ЧУВСТВИТЕЛЬНОСТИ	1 - ПАРАЛ. ЛИНИЯ ВКЛЮЧЕНА 2 - ПАРАЛ. ЛИНИЯ ОТКЛЮЧЕНА 3 - АВТОМ. ПЕРЕКЛ. УСТАВОК	ЛЮБОЙ СВОБОДНЫЙ ВХОД	Elkey CS10-03.316FU9.09

* Количество групп уставок выбирается в карте заказа

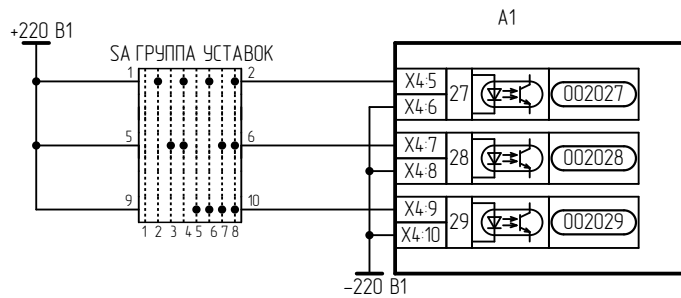


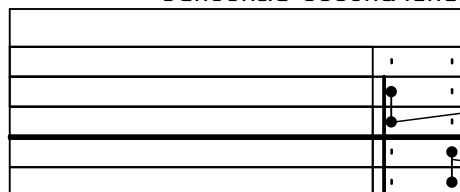
Рисунок 1 - Пример подключения ключа на 8 групп уставок.

Изм.	Лист	№ докум.	Подп.	Дата

Левый клеммник внутренний

Цепь		Цепь		Цепь	
Цепи переменного тока		X			
I A В1	1	43	●	Пуск УРОВ В2	87
I B В1	2	44	●	Запрет АПВ В2	88
I C В1	3	45		Пуск ПАА	89
	4	Пуск УРОВ В1 от защит	46		90
I A В1	5	Пуск УРОВ В1 от ДЗШ	47	Пуск УРОВ В1	91
I A В1	6	РПО В1	48	Запрет АПВ В1	92
I A В1	7	РПВ В1 (инверсный)	49	Пуск ВЧТО №1	93
	8	Сигнал ВЧТО №1	50	Пуск ВЧТО №2	94
I A В2	9	Сигнал ВЧТО №2	51	Пуск ВЧТО №3	95
I B В2	10	Сигнал ВЧТО №3	52	Отключение системы шин В1	96
I C В2	11	Пуск УРОВ В2 от защит	53	Запрет АПВ шин от УРОВ В1	97
	12	Пуск УРОВ В2 от ДЗШ	54	Останов ВЧ передатчика	98
I A В2	13	РПО В2	55	Пуск УРОВ В2	99
I B В2	14	РПВ В2 (инверсный)	56	Запрет АПВ В2	100
I C В2	15	Пуск ЗНФР от В1	57	Отключение системы шин В2	101
	16	Пуск ЗНФР от В2	58	Запрет АПВ шин от УРОВ В2	102
ЗЮ	17	Отключение от УРОВ В1	59	Пуск ПАА	103
	18	Отключение от УРОВ В2	60	Цепи сигнализации	
ЗЮ	19	-ЕС1 (фильтрованное)	61	+ЕН1	104 ●
Цепи переменного напряжения		X			105 ●
U A	20	Контрольный выход	63	Монтажная единица	106 ●
	21	Контрольный выход	64		107 ●
U B	22	Отключение В1 через ЭМО1	65	Неисправность	108
	23	Отключение В1 через ЭМО2	66	Срабатывание	109
U C	24		67	Звук	110
	25	Отключение В1 через ЭМО1	68	Контроль исправности ламп	111
U N	26	Отключение В1 через ЭМО2	69		112
	27		70	-ЕН1	113 ●
U H	28	Отключение В2 через ЭМО1	71		114 ●
	29	Отключение В2 через ЭМО2	72	Цепи АСУ	
U И	30		73	X	
	31	Отключение В2 через ЭМО1	74	Срабатывание	115
U K	32	Отключение В2 через ЭМО2	75	Неисправность	116
	33		76	Срабатывание	117
K ШОН	34 ●	Пуск УРОВ В1	77	Неисправность терминала	118
*	35 ●	Запрет АПВ В1	78	Неисправность терминала	119
K ШОН	36	Пуск ВЧТО №1	79	Неисправность терминала	120
Цепи опер. постоянного тока		X		Общий АСУ	121
+ЕС1 (фильтрованное)	37 ●	Пуск ВЧТО №2	80	Положение SG1	122
	38 ●	Пуск ВЧТО №3	81	Положение SG2	123
	39 ●	Отключение системы шин В1	82	Положение SG3	124
	40 ●	Запрет АПВ шин от УРОВ В1	83	Положение SG4	125
	41 ●	Останов ВЧ передатчика	84	Положение SG5	126
	42 ●	Отключение системы шин В2	85	Положение SG6	127
		Запрет АПВ шин от УРОВ В2	86	Цепи освещения	
				XL	
					1 ●

Условные обозначения



- Маркировка клеммника
- Клемма проходная
- Клемма измерительная
- Мостик соединительный (установка со стороны внутреннего монтажа)
- Разделительная пластина / Держатель защитного профиля
- Мостик соединительный (установка со стороны внешнего монтажа)

ЭКРА.656453.90333/№ _____

Лист

6

Левый клеммник внутренний

Цепь	
Цепи освещения	XI
	· 2 · ●
	· 3 ·
	· 4 · ●
	· 5 · ●

F

E

D

C

B

A

Инд. № подл.	Подп. и дата
Взам. инв. №	Инд. № дубл.
Подп. и дата	

Изм.	Лист	№ докум.	Подп.	Дата
------	------	----------	-------	------

ЭКРА.656453.90333/№ ____

Лист

7

		4	3	2	1
Перв. примен.	Справ. №	Поз. обозначение	Наименование	Кол.	Примечание
		A1	Терминал БЭ2704 207XXX (000-015)	1	
E1	Блок диодно-резисторный УХЛ4 ЭКРА.687272.001-35	1			
EL1	Светильник линейный LED-5W-24VDC-1 УХЛ3.1 ЭКРА.676255.002	1			
HL1, HL3	Арматура светосигнальная CL2-520Y №1SFA6194.03R5203 ABB	2			
HL2	Арматура светосигнальная CL2-520R №1SFA6194.03R5201 ABB	1			
HL4	Арматура светосигнальная CL2-520G №1SFA6194.03R5202 ABB	1			
K1, K2	Реле РТ570220-РТ900009 Schrack	2			
K1, K2	Клипса РТ28800 Schrack	2			
K1, K2	Колодка РТ7874Р Schrack	2			
K1, K2	Модуль РС РТМУ0730 Schrack	2			
R1	Резистор С5-35В-16-68 Ом, 10 % ОЖ0.467.551ТУ	1			
R2	Резистор С5-35В-16-15 кОм, 10 % ОЖ0.467.551ТУ	1			
R3	Резистор С5-35В-50-3,9 кОм, 10 % ОЖ0.467.551ТУ	1			
SA1-SA5, SA9	Переключатель CS 10-02.003FU9.07 Elkey	6			
SA6, SA16	Переключатель CS 10-04.025FU9.06 Elkey	2			
SA8	Переключатель А204S-2E20 blank DECA	1			
SA10	Переключатель CS 10-03.323FU4.15 Elkey	1			
Типовая схема					
ЭКРА.656453.903ПЭЗ/№ ____					
Изм.	Лист	№ документа	Подп.	Дата	
Разраб.		Трофимов		25.02.2022	Шкаф типа ШЭ2607 022
Проб.		Кочкин		25.02.2022	
Т. контр.		-			Перечень элементов
Н. контр.		Курочкина		25.02.2022	
Утв.		Шурупов		25.02.2022	
		Лит.	Лист	Листов	
		A	1	2	
					ООО НПП "ЭКРА"

Поз. обозначение	Наименование	Кол.	Примечание
SA12-SA15	Переключатель CS 10-03.309FU9.07 Elkey	4	
SB1	Выключатель A204B-M1E10R DECA	1	
SB2	Выключатель A204B-M1E10B DECA	1	
SG1, SG6	Крышка рабочая FAME-WP 6+1 №3074121 Phoenix Contact	2	
SG2-SG5	Крышка рабочая FAME-WP 4+1 №3074120 Phoenix Contact	4	
SQ1	Выключатель концевой KB B2 S02 Lovato	1	
U1	Источник питания Step-PS/1AC/24DC/0,75 №2868635 Phoenix Contact	1	
UE1, UE2	Блок преобразователя сигналов TTL-RS485 Д3550 ЭКРА.656116.772	2	
X1-X36	Клемма гибридная PTU 6-T-P №3209530 Phoenix Contact	36	
X37-X127, XL1-XL5	Клемма гибридная PTU 4-MT-P №3209532 Phoenix Contact	96	
Z1	Блок фильтра П1712 УХЛ4 ЭКРА.656111.045-02	1	

Изм.	Лист	№ докум.	Подп.	Дата

ЭКРА.656453.903ПЭЗ/№____

Лист

2